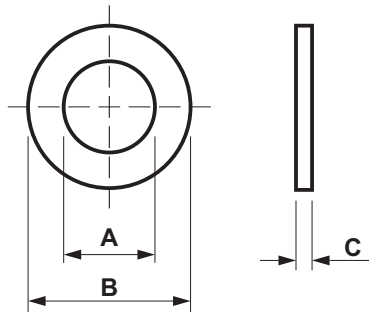


Stampfix



Arruelas Lisas - Tipo Stanley

Aço Baixo Carbono SAE 1010 / 1020

Linha 991 Stanley Espessura + ou - 10%				APROXIMADO + OU - 10%	POLIDO	ZINCADO
Bitola	A	B	C	Pç / Kg	Preço / Kg	Preço / Kg
1/8"	3,50	8,0	0,80	3.800	sob consulta	sob consulta
5/32"	4,40	11,0	0,80	1.960	sob consulta	sob consulta
3/16"	5,4	12,0	0,90	1.70	sob consulta	sob consulta
1/4"	6,8	14,3	0,95	1.100	sob consulta	sob consulta
5/16"	8,6	16,5	1,05	750	sob consulta	sob consulta
3/8"	10,3	19,0	1,50	420	sob consulta	sob consulta
7/16"	12,0	22,0	2,00	240	sob consulta	sob consulta
1/2"	13,3	25,0	3,00	120	sob consulta	sob consulta
5/8"	16,7	32,0	3,00	72	sob consulta	sob consulta
3/4"	20,7	37,7	3,00	53	sob consulta	sob consulta
7/8"	23,7	44,0	3,00	40	sob consulta	sob consulta
1"	26,7	51,0	3,00	30	sob consulta	sob consulta

Valor Mínimo para
Entrega e Faturamento

R\$ 450,00

Entregas somente
na capital de SP

Rua Mica, 139 - Jd. Nascente - ITAQUAQUECETUBA - SP