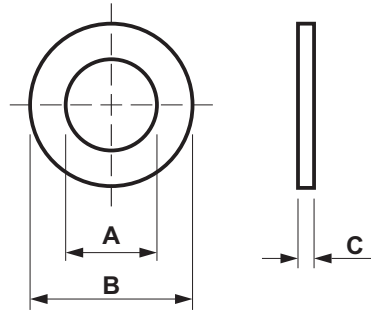


Stampfix



Arruelas Lisas - Tipo Reforçada

Aço Baixo Carbono SAE 1010 / 1020

Linha 994 Reforçada				APROXIMADO + OU - 10%	POLIDO	ZINCADO
Espessura + ou - 10%						
Bitola	A	B	C	Pç / Kg	Preço / Kg	Preço / Kg
1/4"	7,0	18,0	1,50	390	sob consulta	sob consulta
5/16"	8,8	20,0	2,00	255	sob consulta	sob consulta
3/8"	10,5	25,0	2,00	155	sob consulta	sob consulta
3/8"	10,5	25,0	3,00	105	sob consulta	sob consulta

Arruelas Lisas - Tipo Leve

Aço Baixo Carbono SAE 1010 / 1020

Linha 994 Reforçada				APROXIMADO + OU - 10%	POLIDO	ZINCADO
Espessura + ou - 10%						
Bitola	A	B	C	Pç / Kg	Preço / Kg	Preço / Kg
7/16"	12,0	28,0	2,00	125	sob consulta	sob consulta
1/2"	13,5	32,0	2,00	95	sob consulta	sob consulta
9/16	15,5	34,0	2,00	88	sob consulta	sob consulta
5/8"	17,0	38,0	2,00	70	sob consulta	sob consulta
3/4"	21,0	44,0	2,00	54	sob consulta	sob consulta
7/8"	24,0	50,0	2,00	42	sob consulta	sob consulta

Valor Mínimo para
Entrega e Faturamento

R\$ 450,00

Entregas somente
na capital de SP

Rua Mica, 139 - Jd. Nascente - ITAQUAQUECETUBA - SP