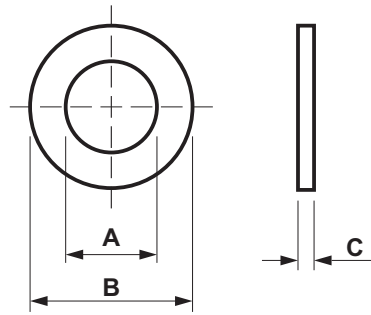


# Stampfix



## Arruelas Lisas - Tipo Comum

Aço Baixo Carbono SAE 1010 / 1020

Linha 994 Comum Espessura + ou - 10%				APROXIMADO + OU - 10%	POLIDO	ZINCADO
Bitola	A	B	C	Pç / Kg	Preço / Kg	Preço / Kg
1/8"	3,5	10,9	0,80	1.880	sob consulta	sob consulta
5/32"	4,5	13,0	0,80	1.320	sob consulta	sob consulta
3/16"	5,5	15,0	0,90	990	sob consulta	sob consulta
1/4"	7,0	18,0	0,95	630	sob consulta	sob consulta
5/16"	8,8	20,0	1,05	460	sob consulta	sob consulta
3/8"	10,5	25,0	1,04	230	sob consulta	sob consulta
7/16"	12,0	28,0	2,80	92	sob consulta	sob consulta
1/2"	13,5	32,0	2,80	68	sob consulta	sob consulta
9/16"	15,5	34,0	3,00	62	sob consulta	sob consulta
5/8"	17,0	38,0	3,00	50	sob consulta	sob consulta
3/4"	21,0	44,0	3,10	36	sob consulta	sob consulta
7/8"	24,0	50,0	3,10	28	sob consulta	sob consulta
1"	27,0	56,0	3,10	22	sob consulta	sob consulta
1 1/8"	30,5	60,0	3,20	20	sob consulta	sob consulta
1 1/4"	33,0	65,0	3,20	17	sob consulta	sob consulta
1 3/8"	36,0	70,0	3,20	15	sob consulta	sob consulta
1 1/2"	40,0	74,0	3,20	13	sob consulta	sob consulta
1 3/4"	46,0	83,0	3,20	11	sob consulta	sob consulta
2"	52,5	92,0	3,30	9	sob consulta	sob consulta

Valor Mínimo para  
Entrega e Faturamento

**R\$ 450,00**

Entregas somente  
na capital de SP

Rua Mica, 139 - Jd. Nascente - ITAQUAQUECETUBA - SP